



### ساختمان الکتروپمپ

پمپ های دنده ای کوپل مستقیم ( پمپ های گردشی)  
دهانه مکش و تخلیه دارای قطر یکسان بوده و در یک راستا قرار دارند.

### موارد کاربرد

پمپاژ نفت و سیالات با خصوصیات روانکاری.

### شرایط کارکرد

ویسکوزیته سیسماتیکی از 30 mm<sup>2</sup>/s در (4°E) تا 120 mm<sup>2</sup>/s در (15°E)  
دمای سیال تا ۹۰ درجه سانتیگراد.  
دمای محیط تا ۴۰ درجه سانتیگراد.  
ارتفاع کل مکش تا ۴ متر.  
مناسب برای کار دائم.

### موتور

موتور القایی ۴ قطبی، 50 Hz (n 1450 rpm).  
مدل I, IR, IRR: سه فاز 230/400 V ± 10%  
مدل IM: تک فاز 230 V ± 10%  
کلاس عایقی F.  
درجه حفاظت IP 54.  
طرح طبقه بندی IE3 برای موتور سه فاز 0,75 kW.  
طبق استاندارد: EN 60034-1; EN 60034-30.  
EN 60335-1, EN 60335-2-41.

### جنس قطعات

جنس	قطعه
چدن ریخته گری GJL 200 EN 1561	پوسته پمپ
استنلس استیل 18 Ni Cr Mo 5 UNI 8550	دنده ها
استنلس استیل 18 Ni Cr Mo 5 UNI 8550	شافت ها
FPM	سیل های حلقوی برای شفت های شعاعی

### مشخصات خاص در صورت درخواست مشتری

- ولتاژهای دیگر
- فرکانس 60 هرتز (مطابق برگه اطلاعات مربوط به 60 هرتز)
- درجه حفاظت IP 55.
- درجه حرارت بالاتر سیال و محیط اطراف.

### عملکرد برای ۱۴۵۰ دور در دقیقه

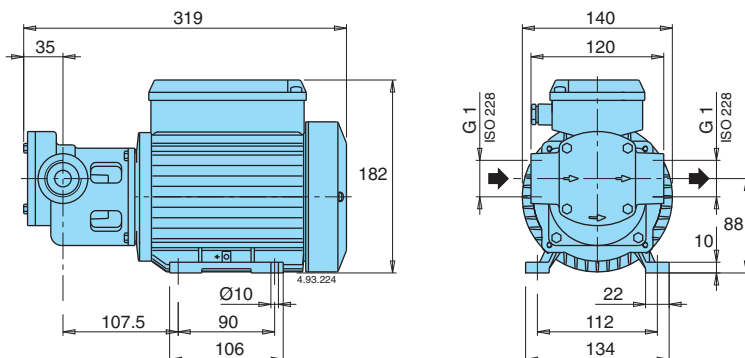
	3 ~ 230 V 400 V		1 ~ 230 V		P <sub>1</sub> kW	P <sub>2</sub>		n rpm	Q	0,6	
	A	A	A	kW		kW	HP			m <sup>3</sup> /h	l/min
I 25/4/A	1,4	0,8	IM25/4/A	2,1	0,4	0,25	0,34	1450	p bar	2	10
IR 25/4/A	2,1	1,2				0,37	0,5	1450		2,5	
IRR 25/4/B	3,3	1,9				0,75	1	1450		5	

p فشار تفاضلی

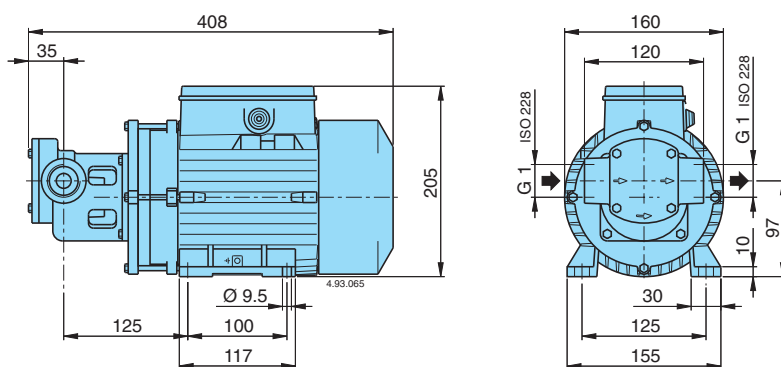
P<sub>2</sub> میزان توان خروجی موتور

P<sub>1</sub> توان ورودی

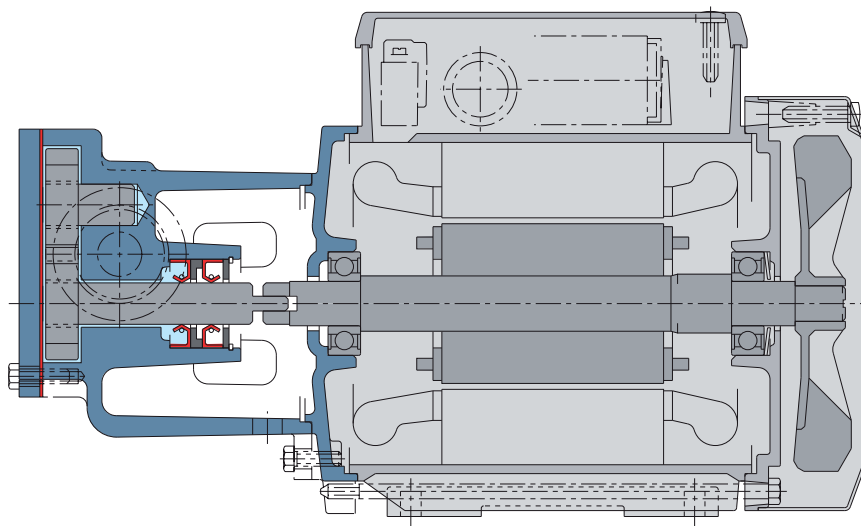
I 25/4/A: 10 kg  
IM 25/4/A: 11,7 kg  
IR 25/4/A: 11,6 kg



IRR 25/4/B: 17,6 kg



## مشخصه های پمپ



## Innovative structure

پوسته پمپ فلنج دار و شافت دو تکه باعث می شود که قطعات هیدرولیکی راحت تر باز شده و عملیات تعمیر و نگهداری به سهولت انجام شود.

## توجه:

طبق توافق صورت پذیرفته فی مابین شرکت کالپدای ایتالیا و شرکت صنایع الکتروپمپ رایان بر روی پلاک کلیه محصولات که به مقصد ایران ارسال میگردند، نام برند calpeda Rayan درج گردیده، که مؤید اصلی بودن محصول و بهره مندی از ضمانت و خدمات پس از فروش میباشد، لذا محصولی که پلاک آن بر اساس مورد فوق نباشد، از مزایای اعلامی بهره مند نمیگردد.